

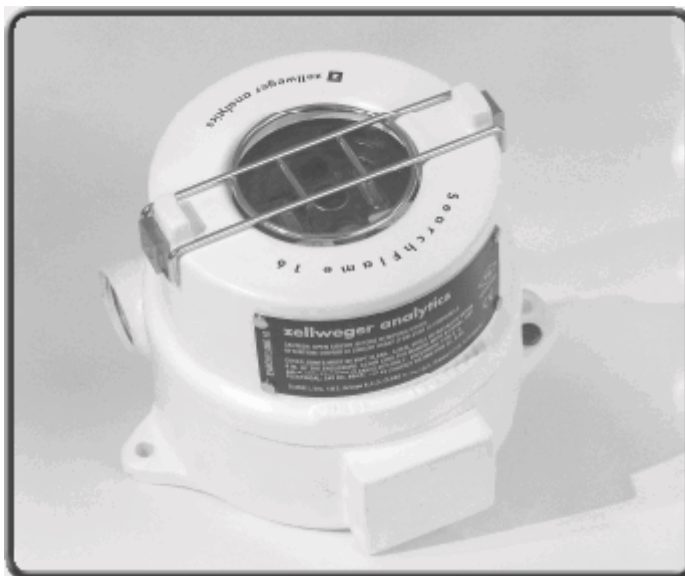
# SEARCHFLAME 16 (UV/IR)

## UV/IR plus - Optical Flame Detector

### Optický detektor ohně UV/IR plus

#### Popis produktu

SearchFlame16 detektor ohně snímá zdroj energie v ultrafialovém, viditelném a infračerveném spektru, což zaručuje, že detektor zaznamená všechny typy plamenů. 120° zorný úhel a vysoká citlivost senzoru zajišťují, že většina rizikového prostoru bude detektorem pokryta. Po zapojení provede jednotka běžný self-test a potom začne vyhledávat zdroje energie odpovídající ohni. Souvislý tok informací o spektru je analyzován mikroprocesorem, který srovnává data se znaky požáru a modely planého poplachu. Pokud data senzoru ukazují znaky ohně bez některých parametrů, detektor ohlásí poplach. Po alarmu detektor aktivuje alarmový převodník a uchová všechny informace o spektru před vznikem ohně pro zpětnou kontrolu a vyhodnocení. Tyto informace mohou být užity pro určení typu ohně, místa a zdroje vznícení.

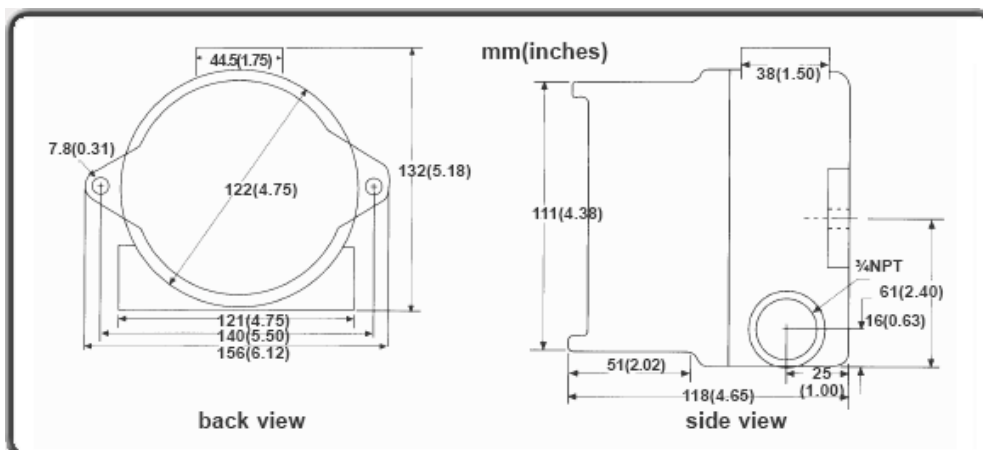


#### Charakteristika:

- Multispektrální: UV, IR, a viditelné spektrum.
- Vestavěný test na kontrolu čočky.
- Detekuje oheň dokonce s olejem na čočce.
- Detekuje organické nebo neorganické ohně.
- Solární clona.
- Široké zorné pole.
- Nastavitelná citlivost.
- Široký teplotní rozsah.
- Pouzdro chráněné proti explozi.

#### Užití:

- využití v petrochemii a rafinérii
- vývojové dílny
- letecké hangáry
- křemíkovodíkové sklady
- plynové turbíny a elektrárny
- stanice plynových kompresorů
- detekce vodíkových, etanolových a metanových plamenů AS verzí



tel: 00420 5 43241618  
mobil: 0724 039160

fax: 00420 5 43241618  
email: gasdet@sky.cz

 **Gas-Det**  
spol. s r.o.

# HLAVNÍ PARAMETRY

<b>Citlivost (nastavitelná):</b>	0,305m <sup>2</sup> benzínového plamene na 18m do 4,6m během 5 sekund
<b>Zorné pole:</b>	120° (± 60° od osy)
<b>Spektrální citlivost:</b>	UV: 185-260nm IR: 0,7-3,5μm viditelné: 400-700nm
<b>Pracovní teplota:</b>	-40 až 85°C
<b>Skladovací teplota:</b>	-55 až 105°C
<b>Pracovní tlak:</b>	90 - 110kPa
<b>Doba zahřívání:</b>	< 3 minuty
<b>Napájení:</b>	24 Vdc nominální (20,5Vdc až 34Vdc) 56mA normální operace (běžné) 68mA při ohni (běžné)
<b>Výstupní převod:</b>	
Oheň:	zajištěný/nezajištěný, výběr vypínačem NO a NC kontakty 0,5A na 120Vac max 1,0A na 24Vdc, odporový, max
Ověřování:	volitelná čas 0-30s NO a NC kontakty 0,5A na 120Vac max 1,0A na 24Vdc, odporový, max
Chyba:	NO a NC kontakty 0,5A na 120Vac max 1,0A na 24Vdc, odporový, max
<b>Analogový výstup:</b>	0-20mA (volitelně)
<b>Hmotnost:</b>	Hliník: 1,7kg (3,8liber) Nerezová ocel 4,4kg (9,7liber)
<b>Konstrukční materiály:</b>	
Pouzdro:	bezolovnatý hliník (méně než 0,4%) s práškovou povrchovou úpravou; 316 nerezová ocel
Podstavec:	316 nerezová ocel otočný držák
<b>I.P. krytí:</b>	IP66 (NEMA 3,4) odolný proti vodě a poškození
<b>Certifikace a homologace:</b>	
USA:	FM: Odolný proti výbuchu, třída 1 div. 1&2, skupiny B, C, D; a třída II, div. 1&2, E, F, G.
Evropa:	CENELEC: Eexd IIB+H2T5 CE: EN61326-1
Kanada:	CSA: Odolný proti výbuchu, třída 1 div. 1&2, skupiny B, C, D; a třída II, div. 1&2, E, F, G.
<b>Citlivost (nastavitelná):</b>	0,305m <sup>2</sup> benzínového plamene na 18m do 4,6m během 5 sekund
<b>Zorné pole:</b>	120° (± 60° od osy)
<b>Spektrální citlivost:</b>	UV: 185-260nm IR: 0,7-3,5μm viditelné: 400-700nm

tel: 00420 5 43241618  
mobil: 0724 039160

fax: 00420 5 43241618  
email: gasdet@sky.cz



<b>Pracovní teplota:</b>	-40 až 85°C
<b>Skladovací teplota:</b>	-55 až 105°C
<b>Pracovní tlak:</b>	90 - 110kPa
<b>Doba zahřívání:</b>	< 3 minuty
<b>Napájení:</b>	24 Vdc nominální (20,5Vdc až 34Vdc) 56mA normální operace (běžné) 68mA při ohni (běžné)

tel: 00420 5 43241618  
mobil: 0724 039160

fax: 00420 5 43241618  
email: gasdet@sky.cz

